



 **ARISTON**

ΑΝΤΛΙΕΣ ΘΕΡΜΟΤΗΤΑΣ ΠΑΡΑΓΩΓΗΣ ΖΕΣΤΟΥ ΝΕΡΟΥ

ΖΕΣΤΟ ΝΕΡΟ | ΘΕΡΜΑΝΣΗ | ΑΝΑΝΕΩΣΙΜΕΣ

ΕΥΡΩΠΑΪΚΗ ΟΔΗΓΙΑ ΟΙΚΟΛΟΓΙΚΟΥ ΣΧΕΔΙΑΣΜΟΥ (ErP)



ΕΝΕΡΓΕΙΑΚΗ ΣΗΜΑΝΣΗ

Τα προϊόντα για οικιακή θέρμανση και για την παραγωγή ζεστού νερού πρέπει να πωλούνται με την ενεργειακή ετικέτα, η οποία δείχνει την κλάση ενέργειας και τους βασικούς δείκτες επιδόσεων. Η ενεργειακή κλάση πρέπει να αναγράφεται στα συναφή τεχνικά έγγραφα, στο εμπορικό και διαφημιστικό υλικό.

ΟΙΚΟΛΟΓΙΚΟΣ ΣΧΕΔΙΑΣΜΟΣ (ErP)



Ο κανονισμός ErP απαιτεί το ελάχιστο επίπεδο ενεργειακής απόδοσης για τα προϊόντα όπου η θέρμανση και το ζεστό νερό χρήσης πρέπει να έχουν για την απόκτηση της πιστοποίησης CE που χωρίς αυτό δεν επιτρέπεται η διακίνηση στην Ευρωπαϊκή αγορά. Τα νέα πρότυπα θα αποκλείσουν από την αγορά τις λιγότερο αποδοτικές τεχνολογίες, αυξάνοντας το επίπεδο της ενεργειακής απόδοσης της προσφοράς προϊόντων.

Βρείτε περισσότερα για τα προϊόντα που επηρεάζονται από τους σχετικούς κανονισμούς στο

ariston.com/gr

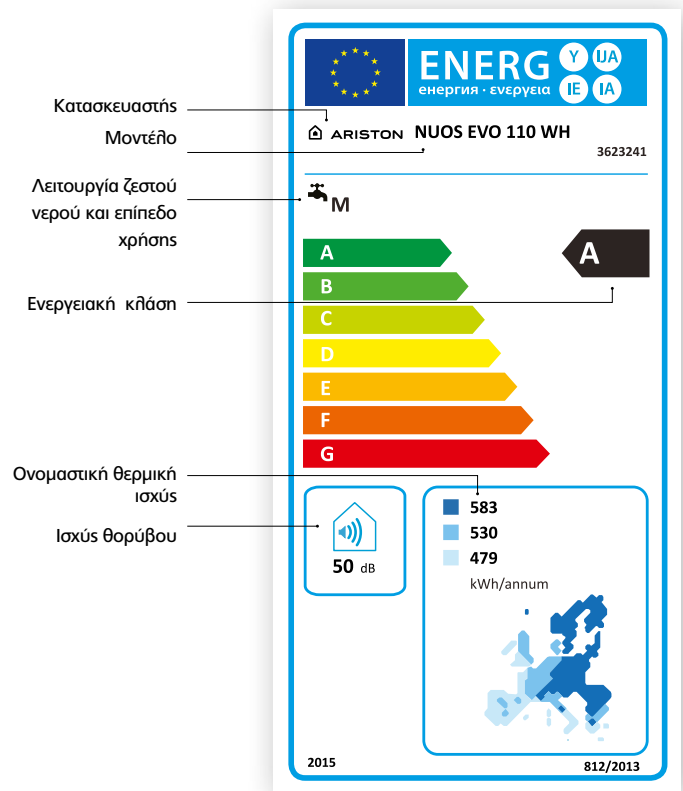
ΕΝΕΡΓΕΙΑΚΗ ΕΤΙΚΕΤΑ

ΕΤΙΚΕΤΑ ΠΡΟΪΟΝΤΟΣ

Υπάρχουν διαφορετικές ετικέτες, ανάλογα με τον τύπο του προϊόντος και την εγγυημένη απόδοση. Οι κατηγορίες ενεργειακής απόδοσης A, A+ και A++ φέρουν τα προϊόντα με τις υψηλότερες επιδόσεις

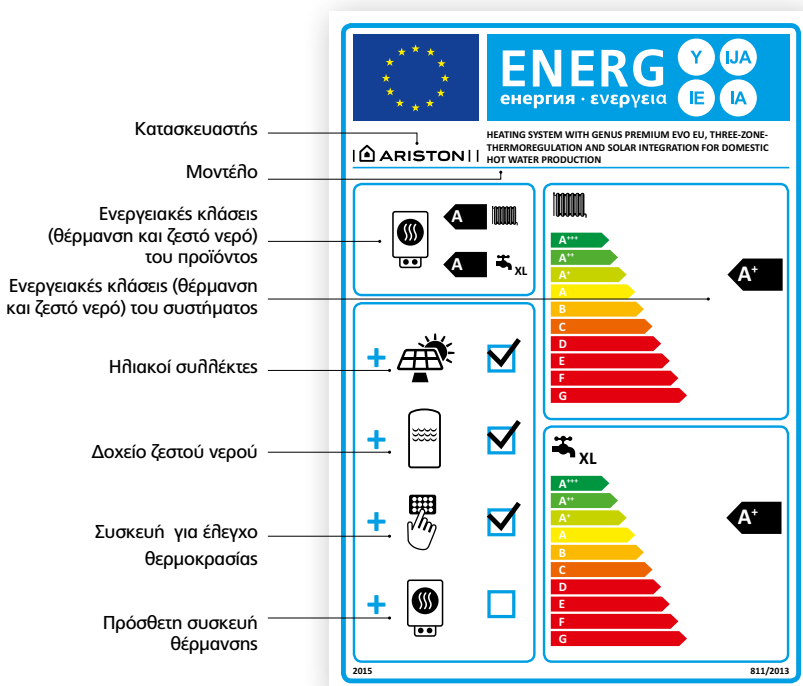
Υπάρχουν δύο διαφορετικές ετικέτες για την παροχή θέρμανσης και ζεστού νερού χρήσης. Για τα προϊόντα τα οποία μπορούν να παρέχουν θέρμανση και ζεστό νερό χρήσης, οι ετικέτες πρέπει να αναγράφει όλες τις ταξινομήσεις.

Εκτός από την ενεργειακή κλάση, στις ετικέτες εμφανίζονται πληροφορίες που θα βοηθήσουν τους καταναλωτές να επιλέξουν τα πλέον αποδοτικά προϊόντα με μικρότερες περιβαλλοντικές επιπτώσεις. (κατανάλωση ενέργειας σε διαφορετικές καιρικές συνθήκες περιοχές θορύβου, κ.λπ. ...).



Ενεργειακή ετικέτα μιας αντλίας θέρμανσης νερού

ΕΤΙΚΕΤΑ ΣΥΣΤΗΜΑΤΟΣ



Ενεργειακή ετικέτα ενός μεικτού λέβητα

Όλες αυτές οι συσκευές για τις οποίες προτείνεται (ή αναμένεται) ο συνδυασμός με συγκεκριμένες προκαθορισμένες συσκευές, πρέπει να έχουν μια δεύτερη ετικέτα, εκτός από αυτή που σχετίζεται με το μεμονωμένο προϊόν, τα τεχνικά έγγραφα και το διαφημιστικό και προωθητικό υλικό που να δείχνει την αντίστοιχη απόδοση.

Αυτός που πουλά τα συστήματα αυτά θα έχει την υποχρέωση να καθορίζει τις επιδόσεις που επιτυγχάνονται (με έναν αυτόματο αλγόριθμο) και να ενημερώνει τον πελάτη του.

Πηγαίετε στο ariston.com/gr και χρησιμοποιείτε τον online διαμορφωτή για να φτιάξετε, κατεβάσετε και τυπώσετε την ετικέτα του συστήματος ariston.com/gr

ΤΟ ΜΕΛΛΟΝ ΕΙΝΑΙ ΗΔΗ ΕΔΩ

Ζεσταίνει το νερό
χρησιμοποιώντας
τον αέρα.
Προσφέρει άνεση
προστατεύοντας
το περιβάλλον.

Εδώ και πολλά χρόνια η Ariston έχει επιλέξει μια πράσινη διαδρομή και γι' αυτό επενδύει στην πιο προηγμένη τεχνολογία αυτού του τομέα. Χάρη στην έρευνα, αναπτύξαμε τις αντλίες θερμότητας NUOS. Είναι αποδοτικές και ικανές να θερμάνουν μεγάλες ποσότητες νερού με εξαιρετικά χαμηλή κατανάλωση ηλεκτρικού ρεύματος καθώς απορροφούν θερμότητα απευθείας από τον αέρα του περιβάλλοντος.

Η σειρά αντλιών θερμότητας NUOS διαθέτει εκδόσεις μονομπλόκ και σπλιτ (με εξωτερική μονάδα), και μπορεί να εγκατασταθεί τόσο στον τοίχο όσο και στο δάπεδο με χωρητικότητα από 80 έως και 300 λίτρα. Στις νέες εγκαταστάσεις η σειρά NUOS μπορεί να χρησιμοποιηθεί για να αναπληρώσει το ηλιόθερμο ως ανανεώσιμη πηγή ενέργειας.



ΣΕΙΡΑ NUOS ΜΟΝΟΜΠΛΟΚ Ή ΔΙΑΙΡΟΥΜΕΝΕΣ;

**Η ARISTON
ΠΡΟΣΦΕΡΕΙ
ΜΙΑ
ΟΛΟΚΛΗΡΩΜΕΝΗ
ΣΕΙΡΑ ΑΝΤΛΙΩΝ
ΘΕΡΜΟΤΗΤΑΣ
ΜΟΝΟΜΠΛΟΚ
Ή ΔΙΑΙΡΟΥΜΕΝΕΣ**

ΔΙΑΙΡΟΥΜΕΝΕΣ



ΜΟΝΟΒΛΟΚ



 <p>ΕΝΣΩΜΑΤΩΣΗ ΣΕ ΕΣΩΤΕΡΙΚΟΥΣ ΧΩΡΟΥΣ</p>	<ul style="list-style-type: none"> • Η εσωτερική μονάδα είναι πιο συμπαγής γιατί δεν έχει την μονάδα ψύξης • Οι συνδέσεις του αερίου έχουν εξαιρετικά μικρές διαστάσεις • Δεν είναι απαραίτητη η αποχέτευση των συμπυκνωμάτων 	
 <p>ΑΡΧΙΤΕΚΤΟΝΙΚΗ ΕΝΣΩΜΑΤΩΣΗ</p>		<p>Η μονομπλόκ αντλία θερμότητας χρειάζεται έξω μόνο σχάρες εκκένωσης που δεν έχουν καμία οπτική επίδραση</p> 
 <p>ΕΠΕΞΕΡΓΑΣΙΑ ΑΕΡΑ</p>		<p>Η έκδοση μονομπλόκ επιτρέπει τη χρήση κρύου και αφυγρανσμένου αέρα για τον δροσισμό των εσωτερικών χώρων μέσω κατάλληλων αγωγών.</p> 
 <p>ΕΚΠΟΜΠΗ ΗΧΟΥ</p>	<p>Ο ανεμιστήρας και ο συμπιεστής είναι οι κύριοι υπεύθυνοι για την εκπομπή ήχου σε μια αεροθερμική αντλία. Χάρη στην εξωτερική μονάδα, το προϊόν δεν κάνει κανένα θόρυβο εντός του χώρου εγκατάστασης.</p> 	
 <p>ΜΕΤΑΦΟΡΑ</p>	<p>Συνήθως είναι η ευκολότερη η μεταφορά 2 μικρότερων και πιο ελαφριών τεμαχίων (εσωτερική και εξωτερική μονάδα).</p> 	
 <p>ΕΓΚΑΤΑΣΤΑΣΗ</p>	<p>Η εγκατάσταση εξωτερικής μονάδας χρειάζεται μόνο λίγα εκατοστά τοίχου. Μια τρύπα Ø50 mm είναι αρκετή για τους σωλήνες του ψυκτικού αερίου.</p> 	
 <p>ΑΡΧΙΚΟ ΞΕΚΙΝΗΜΑ</p>		<p>Το αρχικό ξεκίνημα είναι άμεσο καθώς είναι ένα προϊόν plug & play. Ο χρήστης δεν χρειάζεται γνώσεις και εξοπλισμό ψυκτικού</p> 
 <p>ΣΥΝΤΗΡΗΣΗ</p>	<p>Η βασική εργασία της κανονικής συντήρησης μια αντλίας θερμότητας αέρα-νερού είναι ο καθαρισμός του εξατμιστή. Αυτή η επέμβαση είναι πιο εύκολη στην εξωτερική μονάδα (αν το μέρος που έχει τοποθετηθεί έχει εύκολη πρόσβαση).</p> 	

NUOS, ΤΟ ΠΡΟΪΟΝ ΠΟΥ ΤΑΙΡΙΑΖΕΙ ΣΕ ΚΑΘΕ ΑΝΑΓΚΗ

	NUOS EVO 80-110	NUOS PRIMO 80-100	NUOS EVO SPLIT 80-110	NUOS EVO SPLIT 150-200	NUOS 200-250-250 SYS	NUOS PLUS 200-250-250 SYS 250 TWIN SYS	NUOS PRIMO 200-240-240 SYS	NUOS EVO SPLIT 300
			 	 				 

ΟΔΗΓΟΣ ΕΠΙΛΟΓΗΣ ΜΕ ΒΑΣΗ ΤΗΝ ΕΦΑΡΜΟΓΗ

ΝΕΟΔΜΗΤΗ ΜΟΝΟΚΑΤΟΙΚΙΑ ΚΑΙ ΠΟΛΥΚΑΤΟΙΚΙΑ	•		•	•	•	•	•	•
ΝΕΟΔΜΗΤΗ ΠΟΛΥΚΑΤΟΙΚΙΑ	•		•	•	•	•	•	
ΥΦΙΣΤΑΜΕΝΗ ΜΟΝΟΚΑΤΟΙΚΙΑ ΚΑΙ ΔΙΠΛΟΚΑΤΟΙΚΙΑ	•	•	•	•	•	•	•	•
ΥΦΙΣΤΑΜΕΝΗ ΠΟΛΥΚΑΤΟΙΚΙΑ	•	•	•	•				
ΚΑΤΑΣΤΗΜΑ	•		•	•	•	•	•	•

Τυπική και προτεινόμενη εγκατάσταση • πιθανή εγκατάσταση



Η ΝUOS ΚΑΙ Η ΑΓΟΡΑ ΚΑΤΑΓΕΓΡΑΜΜΕΝΗ ΑΠΟΔΕΙΞΗ ΠΟΙΟΤΗΤΑΣ!

Μέσω της εμπειρίας και της συνεχούς έρευνάς της, η Ariston ανέπτυξε τη νέα σειρά αντλιών θερμότητας θέρμανσης νερού ΝUOS, χρησιμοποιώντας προηγμένη τεχνολογία.

Τα διαιρούμενα όσο και μονομπλόκ μοντέλα έχουν κάποια κοινά τεχνικά στοιχεία που είναι απολύτως καινοτόμα και τα οποία καθιστούν τα χαρακτηριστικά τους μοναδικά σε όλη την αγορά.

COP*	από 2.6 ως 3,1* (αέρας 7° C) από 3 ως 3.7* (αέρας 20° C)	Η ΝUOS μπορεί να εφαρμοστεί σαν ανανεώσιμη πηγή στα καινούργια κτίρια	Η ΠΙΟ ΑΠΟΔΟΤΙΚΗ ΤΗΣ ΑΓΟΡΑΣ
ΕΛΑΧΙΣΤΗ ΘΕΡΜΟΚΡΑΣΙΑ ΛΕΙΤΟΥΡΓΙΑΣ ΕΞΩΤΕΡΙΚΟΥ ΑΕΡΑ	- 5° C	Η ΝUOS EVO εγγυάται μέγιστη εξοικονόμηση και κατά τη διάρκεια του χειμώνα ακόμα και στις περιοχές με πολύ κρύο	ΜΕΓΙΣΤΗ ΑΠΟΔΟΤΙΚΟΤΗΤΑ ΣΤΙΣ ΠΕΡΙΟΧΕΣ ΜΕ ΠΟΛΥ ΚΡΥΟ
ΣΥΜΠΥΚΝΩΤΗΣ	Εξωτερική σερπαντίνα	Η ΝUOS EVO εγγυάται μέγιστη ασφάλεια και υγιεινή του ζεστού νερού χρήσης	Η ΠΙΟ ΑΣΦΑΛΗΣ ΤΗΣ ΑΓΟΡΑΣ
ΑΝΟΔΟΣ	Διπλή Ηλεκτρονική άνοδος Protech + Μαγνήσιο	Η ΝUOS EVO εγγυάται τη μέγιστη προστασία και μείωση των εξόδων συντήρησης	Η ΠΙΟ ΑΝΘΕΚΤΙΚΗ ΤΗΣ ΑΓΟΡΑΣ
ΘΕΡΜΑΝΤΙΚΟ ΣΤΟΙΧΕΙΟ	Διπλό σε στεατίτη***	Η ΝUOS EVO επιτρέπει την αντικατάσταση ή την επιθεώρηση της αντίστασης χωρίς άδειαση, μειώνοντας έτσι το κόστος συντήρησης	Η ΠΙΟ ΓΡΗΓΟΡΗ ΣΥΝΤΗΡΗΣΗ ΤΗΣ ΑΓΟΡΑΣ

* σύμφωνα με τα μοντέλα και το πρότυπο EN 255-3 με θερμοκρασία επιλογής στο νερού τους 15-55°C

** ΝUOS PRIMO 80-100 μόνο μαγνήσιο

*** Μόνο για προϊόντα με χωρητικότητα μεγαλύτερη από 120 λίτρα εκτός των ΝUOS PRIMO

ΑΝΤΛΙΑ ΘΕΡΜΟΤΗΤΑΣ ΘΕΡΜΑΝΣΗΣ ΝΕΡΟΥ: ΠΟΛΥ ΧΑΜΗΛΗ ΚΑΤΑΝΑΛΩΣΗ ΕΝΕΡΓΕΙΑΣ, ΠΟΛΥ ΜΕΓΑΛΗ ΠΟΣΟΤΗΤΑ ΖΕΣΤΟΥ ΝΕΡΟΥ

ΜΙΑ ΕΠΙΚΕΡΔΗΣ ΚΑΙ ΕΥΠΡΟΣΑΡΜΟΣΤΗ ΤΕΧΝΟΛΟΓΙΑ

Απορροφώντας την δωρεάν και οικολογική θερμότητα απευθείας από τον αέρα, οι αντλίες θερμότητας αποτελούν το καλύτερο παράδειγμα της τεχνολογίας σε πλήρη αρμονία με το περιβάλλον. Τα πλεονεκτήματα μιας αντλίας θερμότητας θέρμανσης νερού NUOS EVO αφορούν όχι μόνο στην οικολογία αλλά και το μειωμένο κόστος αγοράς και εγκατάστασης, ακόμα και αν τη συγκρίνουμε με ένα ηλιόθερμο.

Για αυτούς τους λόγους, η NUOS EVO είναι σήμερα μια πραγματικά εγγυημένη επένδυση για το μέλλον.

Επίσης, η ευπροσάρμοστη τεχνολογία που διαθέτουμε προσφέρει τη δυνατότητα ενσωμάτωσης ηλιόθερμου με το μοντέλο NUOS 250 SYS, το πιο προηγμένο σύστημα αντλίας θερμότητας.

Μπορείτε να φανταστείτε κάτι πιο αποδοτικό, εξυπηρετικό και «πράσινο»;



ΛΥΣΕΙΣ ΓΙΑ ΜΟΝΟΚΑΤΟΙΚΙΕΣ

ΖΕΣΤΟ ΝΕΡΟ ΧΡΗΣΗΣ ΑΠΟ ΑΝΑΝΕΩΣΙΜΗ ΠΗΓΗ ΕΝΕΡΓΕΙΑΣ
ΜΕ ΑΝΤΛΙΑ ΘΕΡΜΟΤΗΤΑΣ

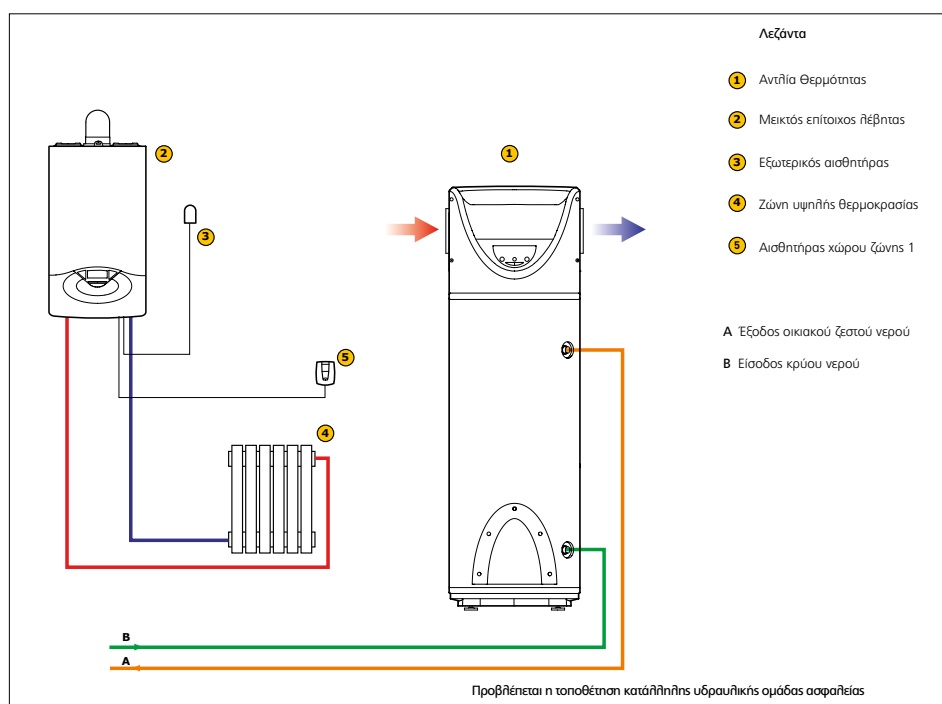
Θέρμανση με επίτοιχο λέβητα συμπύκνωσης



έως 300 m²
έως 8 άτομα

**Και για μεγάλα
συστήματα
Εύκολη εγκατάσταση
Καμία οπτική επίδραση**

ΕΞΑΡΤΗΜΑ	ΓΚΑΜΑ
Αντλία θερμότητας θέρμανσης νερού	επίτοιχη από 80 έως 120 lt επίτοιχη διαιρούμενη από 80 έως 200 επιδαπέδια από 200 έως 250-250SYS επιδαπέδια διαιρούμενη 300 lt
Λέβητας Συμπύκνωσης	12 kW 18 kW 24 kW 30 kW



ΜΕΛΕΤΗ ΠΡΑΓΜΑΤΙΚΗΣ ΕΦΑΡΜΟΓΗΣ:

Βασικές συνθήκες

Κατοικία 150 τ.μ. με ενεργειακή κλάση D
στην περιοχή της Αθήνας.

Λέβητας συμβατικός αερίου 25 kW

Υπολογισμός ήψης ανανεώσιμων

- Αντλία θερμότητας ζεστού νερού 200 λίτρων

- Λέβητας συμπύκνωσης 24 kW

Αποτελέσματα



Ετήσια εξοικονόμηση αερίου **23%**



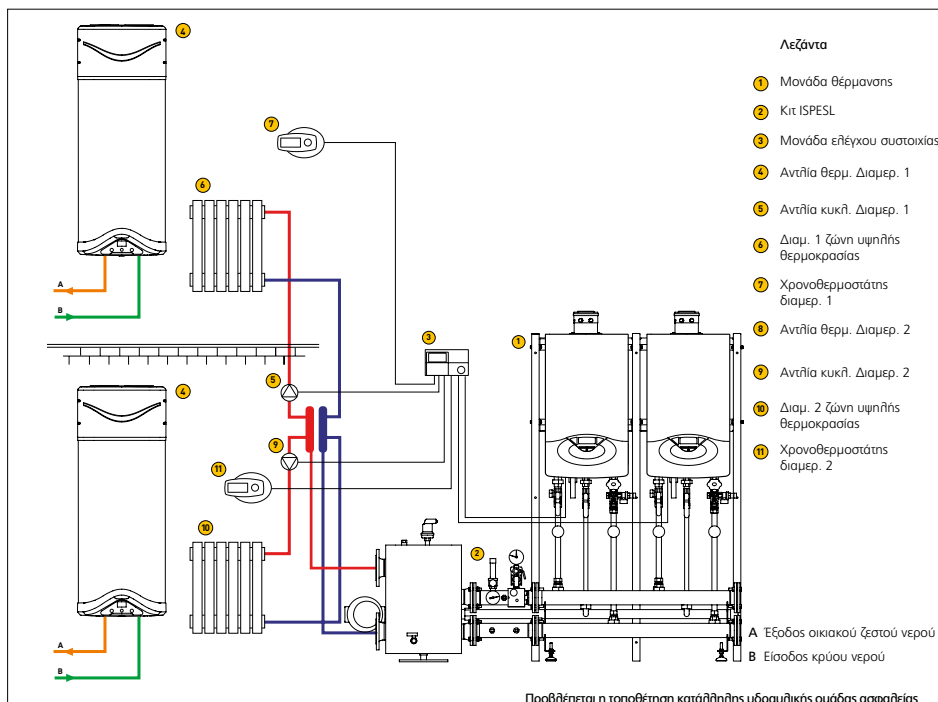
Ετήσια αποφυγή CO₂ : **kg 389**
Ισοδύναμο σε δένδρα: **32**

Τα αποτελέσματα υπολογίστηκαν μέσω λογισμικού
ενεργειακής πιστοποίησης

ΛΥΣΕΙΣ ΓΙΑ ΠΟΛΥΚΑΤΟΙΚΙΕΣ

ΖΕΣΤΟ ΝΕΡΟ ΧΡΗΣΗΣ ΑΠΟ ΑΝΑΝΕΩΣΙΜΗ ΠΗΓΗ ΕΝΕΡΓΕΙΑΣ
ΜΕ ΑΤΟΜΙΚΗ ΕΠΙΤΟΙΧΗ ΑΝΤΛΙΑ ΘΕΡΜΟΤΗΤΑΣ

Σύστημα κεντρικής θέρμανσης με λέβητες συμπύκνωσης



έως 80 διαμερίσματα

Καμία οπτική επίδραση εξωτερικά

Μέγιστος έλεγχος άνεσης

Λύση ανανεώσιμης πηγής με χαμηλό κόστος

Εξάρτημα	Γκάμα
Αντλία θερμότητας ζεστού νερού	επίτοιχη από 80 έως 120 διαιρούμενη από 80 έως 200 επιδαπέδια από 200 έως 250
Λέβητας Συμπύκνωσης	45-65 kW 85-100 kW

ΜΕΛΕΤΗ ΠΡΑΓΜΑΤΙΚΗΣ ΕΦΑΡΜΟΓΗΣ:

Βασικές συνθήκες
Οικοδομή 12 διαμερισμάτων των 80 τ.μ.
με ενεργειακή κλάση D, στην περιοχή
της Αθήνας. Κεντρικός λέβητας αερίου
συμβατικός 45 kW

Υπολογισμός ρύθισης ανανεώσιμων
- Αντλία θερμότητα ζεστού νερού 80 λίτρων
- Λέβητας συμπύκνωσης Genus Premium HP
45 kW + kit ISPEL

Αποτελέσματα



Ετήσια εξοικονόμηση
αερίου **26%**



Ετήσια αποφυγή CO₂: **kg 2.402**
Ισοδύναμο σε δένδρα: **200**

Τα αποτελέσματα υπολογίστηκαν μέσω λογισμικού ενεργειακής πιστοποίησης

ΟΙΚΟΓΕΝΕΙΑΚΗ ΑΙΣΘΗΣΗ ΚΑΙ ΛΕΙΤΟΥΡΓΙΚΟΤΗΤΑ Η ΝUOS ΣΕ ΑΠΛΗ ΓΛΩΣΣΑ



Μόνο ένα λογισμικό χρήστη για όλα τα μοντέλα. Σπουδαία λειτουργικότητα με ένα εύκολο και αισθητικό πίνακα ελέγχου

- 1 ON/OFF
- 2 Οθόνι
- 3 Διακόπτης
- 4 Ένδειξη Smile
- 5 Τρόπος λειτουργίας

ΛΕΙΤΟΥΡΓΙΑ GREEN

Η λειτουργία που μεγιστοποιεί την ενεργειακή απόδοση. Η ΝUOS δουλεύει αποκλειστικά στη λειτουργία αντλίας θερμότητας θερμαίνοντας το νερό έως του 62 °C.

ΛΕΙΤΟΥΡΓΙΑ BOOST

Λειτουργία που ελαχιστοποιεί τον χρόνο θέρμανσης ενώ αυξάνει την άνεση. Η ΝUOS δουλεύει ταυτόχρονα μαζί με την αντλία θερμότητας και την ηλεκτρική αντίσταση επιτρέποντας με αυτό τον τρόπο την επιτάχυνση της θέρμανσης του νερού. Όταν υπερβαίνεται η μέγιστη θερμοκρασία λειτουργίας της αντλίας θερμότητας, η ηλεκτρική αντίσταση συνεχίζει την θέρμανση μέχρι να επιτευχθεί το σημείο ορισμού της θερμοκρασίας.

ΛΕΙΤΟΥΡΓΙΑ AUTO

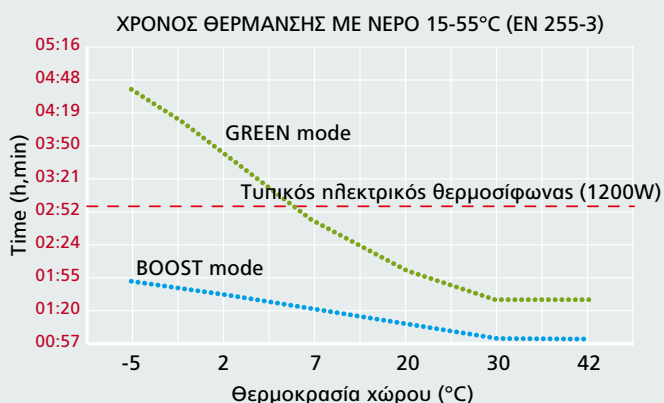
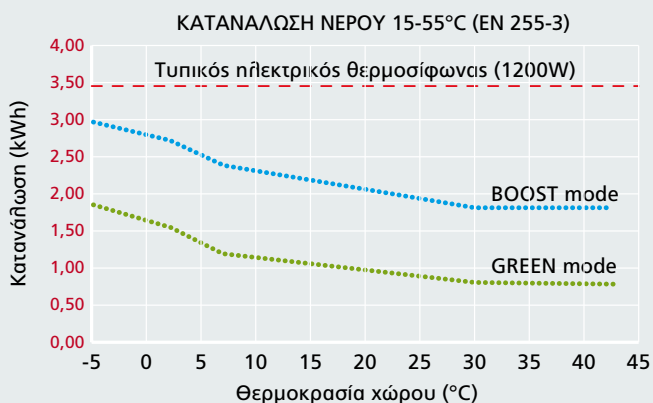
Η λειτουργία εγγυάται τη βέλτιστη ισορροπία μεταξύ άνεσης και εξοικονόμησης χρημάτων. Η ΝUOS βελτιστοποιεί την λογική εναλλαγής μεταξύ της αντλίας και της ηλεκτρικής αντίστασης.

ΛΕΙΤΟΥΡΓΙΑ ΚΑΤΑ ΤΗΣ ΛΕΓΙΟΝΕΛΛΑΣ

Η λειτουργία κατά της λεγιονέλλας αφορά έναν αυτόματο κύκλο απολύμανσης. Κάθε μήνα, η ΝUOS, κάνει έναν έλεγχο και αν είναι απαραίτητο θερμαίνει το νερό έως και τους 65°C, διατηρώντας την θερμοκρασία αυτή για μια χρονική περίοδο, αρκετή ώστε να καταστρέψει κάθε πιθανή διάδοση βακτηρίων στο δοχείο.

ΠΡΟΓΡΑΜΜΑΤΙΣΜΟΣ

Αυτή η λειτουργία επιτρέπει την ρύθμιση χρόνου και θερμοκρασίας, όπως θέλετε. Η συσκευή θα φτάσει στην επιθυμητή θερμοκρασία την ώρα που έχετε ορίσει (μπορείτε να ορίσετε μέχρι 2 διαφορετικές περιόδους). Η διαδικασία δίνει προτεραιότητα στη θέρμανση μέσω της αντλίας και μόνο αν είναι απαραίτητο χρησιμοποιεί και την ηλεκτρική αντίσταση.



Η ΟΙΚΟΛΟΓΙΚΗ ΕΞΕΛΙΞΗ ΕΙΝΑΙ ΟΙΚΟΝΟΜΙΚΟ ΠΛΕΟΝΕΚΤΗΜΑ ΓΙΑ ΟΛΟΥΣ

Έχοντας υπόψη τα προφίλ των Ευρωπαϊκών στάνταρτ, η ετήσια κατανάλωση για την παραγωγή ζεστού νερού χρήσης υπολογίζεται σε 1.550 kWh/έτος για μια οικογένεια 3 ατόμων.

Η μέση απόδοση της **NUOS EVO** υπολογισμένη αξιολογώντας την απόδοσή της με μια μέση ετήσια θερμοκρασία εισερχόμενου αέρα των 15°C, επιτρέπει την εξοικονόμηση μέχρι και 1352 kWh/έτος σε σύγκριση με ένα συμβατικό θερμοσίφωνα ίδιας χωρητικότητας.

Μια εμφανής και χειροπιαστή εξοικονόμηση στο λογαριασμό του ηλεκτρικού ρεύματος.

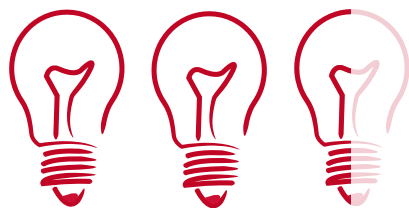
**Γρήγορη
απόσβεση
της επένδυσης**

	ΕΤΗΣΙΑ ΑΠΑΙΤΗΣΗ ΕΝΕΡΓΕΙΑΣ ΓΙΑ ΠΑΡΑΓΩΓΗ ΖΕΣΤΟΥ ΝΕΡΟΥ (kWh/έτος)	ΑΠΟΔΟΣΗ ΠΡΟΪΟΝΤΟΣ (μετρητής)	ΕΤΗΣΙΑ ΚΑΤΑΝΑΛΩΣΗ ΕΝΕΡΓΕΙΑΣ (kWh/έτος)
Τυπικός θερμοσίφοντας 80 lt	1.550	84 %	1.836
NUOS EVO 80	1.550	320 %	484
ΕΞΟΙΚΟΝΟΜΗΣΗ			- 1.352



ΚΑΤΑΝΑΛΩΣΗ 250 W

=



2,5X100 W

ΕΞΥΠΝΗ ΕΠΕΝΔΥΣΗ

Απόδοση σημαίνει χαμηλότερη κατανάλωση: η αντλία θερμότητας θέρμανσης νερού διασφαλίζει εξοικονόμηση ενέργειας και κόστους με μικρή περίοδο απόσβεσης, συγκρίνοντας τις επιδόσεις της με αυτές ενός ηλεκτρικού θερμοσίφωνα ίδιας χωρητικότητας. Λαμβάνοντας υπ' όψη το συνεχώς αυξανόμενο κόστος του ηλεκτρικού ρεύματος, η απόδοση θα παίξει ολοένα και περισσότερο πρωτεύοντα ρόλο στην αγορά θερμοσίφωνα: σε αυτό το σενάριο η NUOS είναι η πιο έξυπνη επένδυση που μπορείτε να κάνετε.



ΑΠΟΔΟΣΗ ΕΙΝΑΙ... ΕΞΟΙΚΟΝΟΜΗΣΗ ΚΑΙ ΠΟΙΟΤΗΤΑ ΖΩΗΣ



ΠΩΣ ΝΑ ΔΙΑΒΑΣΕΤΕ ΤΑ ΣΥΜΒΟΛΑ

Οι εικόνες χρησιμοποιούνται για να διευκολύνουν την ανάγνωση των χαρακτηριστικών του κάθε προϊόντος. Με εύκολο και γρήγορο τρόπο, η Ariston σας επιτρέπει έτσι, από την αρχή, να εντοπίσετε τις επιδόσεις, να κατανοήσετε τις διαφορές της γκάμας και να αξιολογήσετε με κριτήριο αγοράς.



ΑΠΟΔΟΤΙΚΟΤΗΤΑ ΕΝΕΡΓΕΙΑΣ

Καλύτερη εκμετάλλευση ενέργειας και ανανεώσιμες πηγές, ενισχυμένη επίδοση.



ΕΞΑΙΡΕΤΙΚΑ ΑΘΟΡΥΒΟ

Αθόρυβη λειτουργία, με σεβασμό στην ησυχία της καθημερινής σας ζωής.



ΚΑΤΑ ΤΗΣ ΔΙΑΒΡΩΣΗΣ

Μακρύτερη διάρκεια και υψηλή απόδοση χάρη στην τεχνολογία κατά της διάβρωσης Pro-tech.



ΑΝΤΙΠΑΓΕΤΙΚΟ

Δουλεύει σε κρύες θερμοκρασίες



ΕΝΣΩΜΑΤΩΣΗ ΗΛΙΑΚΟΥ

Μπορεί να συνδεθεί σε ένα ηλιακό σύστημα με ηλιακά προϊόντα της Ariston.



ΚΑΤΑ ΤΗΣ ΛΕΓΙΟΝΕΛΛΑΣ

Αυτόματος κύκλος θέρμανσης του νερού για πρόληψη ανάπτυξης βακτηρίων.



ΕΠΙΤΟΙΧΗ ΑΝΤΛΙΑ ΘΕΡΜΟΤΗΤΑΣ ΖΕΣΤΟΥ ΝΕΡΟΥ

58 / NUOS EVO

60 / NUOS PRIMO

62 / NUOS EVO SPLIT 80-110

64 / NUOS EVO SPLIT 150-200

ΑΝΤΛΙΑ ΘΕΡΜΟΤΗΤΑΣ ΖΕΣΤΟΥ ΝΕΡΟΥ ΔΑΠΕΔΟΥ

66 / NUOS ΔΑΠΕΔΟΥ

68 / NUOS PLUS

70 / NUOS PRIMO ΔΑΠΕΔΟΥ

72 / NUOS EVO SPLIT 300

NUOS EVO



ΑΝΕΣΗ

- Λειτουργίες Green, boost, auto, voyage, boost2, antilegionella και χρονοπρογραμματισμός των ζητήσεων
- Χαμηλό επίπεδο θορύβου (αθόρυβη λειτουργία)
- Πρόσθετη ηλεκτρική αντίσταση

ΕΝΕΡΓΕΙΑΚΗ ΚΛΑΣΗ



ΑΠΟΔΟΣΗ ΚΑΙ ΕΞΟΙΚΟΝΟΜΗΣΗ ΕΝΕΡΓΕΙΑΣ

- COP 3,4 με θερμοκρασία αέρα στους 20°C (EN 255-3)
- COP 2,6 με θερμοκρασία αέρα στους 7°C (EN 255-3)
- Το οικολογικό φρέον R134 επιτρέπει την επίτευξη θερμοκρασιών μέχρι τους 62°C με τρόπο αντλίας θερμότητας
- Δουλεύει με τρόπο αντλίας θερμότητας με θερμοκρασίες αέρα από - 5 έως 42°C

ΠΟΙΟΤΗΤΑ

- Ενεργή άνοδος (protech) + άνοδος μαγνησίου
- Χαλύβδινο δοχείο με επισμάλτωση τιτανίου
- Συμπυκνωτής τυλιγμένος γύρω από το δοχείο

ΣΧΕΔΙΑΣΜΟΣ

- Οθόνη LCD



ΤΕΧΝΙΚΑ ΣΤΟΙΧΕΙΑ

	NUOS EVO 80	NUOS EVO 110
COP 20°C (EN 16147)	2,7	2,7
COP 7°C (EN 16147)	2,15	2,33
COP 20°C (EN 255-3)	3,4	3,4
Χρόνος θέρμανσης με αέρα στους 7°C (EN 16147)	h:min 6:42	9:03
Ελάχ./Μέγ. θερμοκρασία αέρα	°C -7/42	-7/42
Επίπεδο θορύβου	db(A) 50	50
Μέση απορροφούμενη ισχύς (*)	W 250	250
Μέγ. ποσότητα ζεστού νερού στους 40°C (**)	l 99	133
Χωρητικότητα δοχείου αποθήκης	l 80	110
Μέγ. πίεση λειτουργίας	bar 8	8
Τάση / μέγ. κατανάλωση ισχύος (*)	V/W 220-240/1550	220-240/1550
Ισχύς θερμαντικού στοιχείου	W 1200	1200
Κανονική παροχή αέρα	m³/h 100-200	100-200
Ελάχιστος όγκος δωματίου εγκατάστασης (***)	m³ 20	20
Βάρος άδειο	kg 50	55
Βαθμός προστασίας	IP24	IP24
Πάχος μόνωσης	mm 41	41
Διάμετρος υδραυλικών συνδέσεων	" 1/2 M	1/2 M
Ελάχ. θερμοκρασία χώρου δοχείου αποθήκης	°C 1	1

(*) Θερμοκρασία νερού 15-55°C με αέρα στους 20°C (EN 16147)

(**) Θερμοκρασία νερού 15-62°C με αέρα στους 20°C (EN 16147)

(***) Ελάχιστος όγκος δωματίου σε περίπτωση εγκατάστασης χωρίς κανάλια



ΚΩΔΙΚΟΣ

3623240

3623241

Κλίση Erp

A

A

Προφίλ απόληψης

M

M



Επίτοιχη εγκατάσταση.
Διαθέσιμη σε
80 και 110 λίτρα.
Εξαιρετικά συμπαγές,
προϊόν με ανανεώσεις



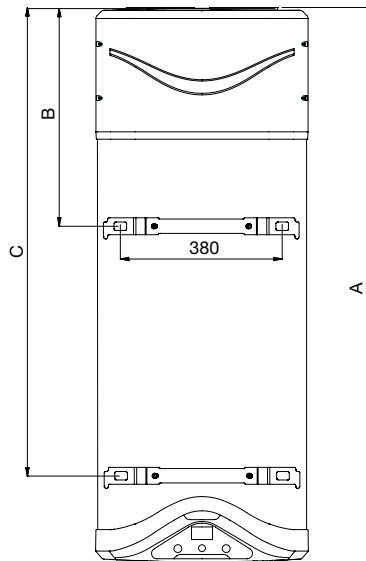
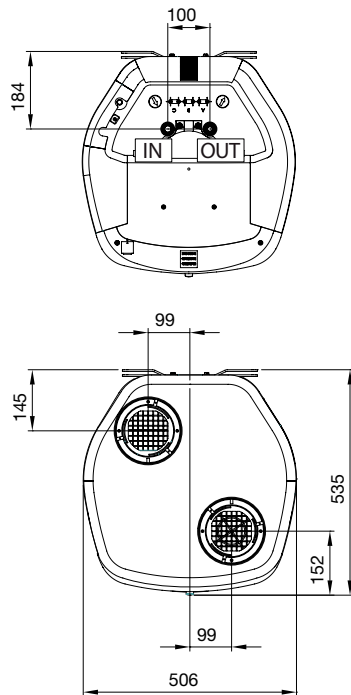
ΑΠΟΔΟΤΙΚΟΤΗΤΑ
ΕΝΕΡΓΕΙΑΣ



ΚΑΤΑ ΤΗΣ
ΔΙΑΒΡΩΣΗΣ



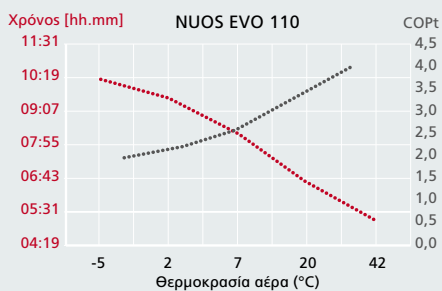
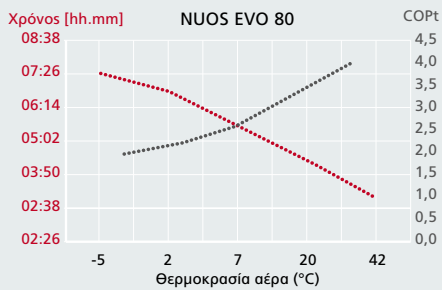
ΚΑΤΑ ΤΗΣ
ΛΕΓΙΟΝΕΛΛΑΣ



Διαστάσεις

	80	110
a mm	1171	1398
b mm	515	515
c mm	890	1117

IN είσοδος κρύου νερού G 1/2'
OUT έξοδος ζεστού νερού G 1/2'



ΑΝΕΜΙΣΤΗΡΑΣ

ΣΥΜΠΙΕΣΤΗΣ

ΒΑΛΒΙΔΑ ΕΚΤΟΝΩΣΗΣ

ΕΞΑΤΜΙΣΤΗΣ

ΣΥΜΠΥΚΝΩΤΗΣ



NUOS PRIMO



ΑΝΕΣΗ

- Λειτουργίες Green, boost, auto, antilegionella και χρονοπρογραμματισμός ζήτησεων
- Πρόσθετη ηλεκτρική αντίσταση

ΕΝΕΡΓΕΙΑΚΗ ΚΛΑΣΗ



ΑΠΟΔΟΣΗ ΚΑΙ ΕΞΟΙΚΟΝΟΜΗΣΗ ΕΝΕΡΓΕΙΑΣ

- COP 3,0 με θερμοκρασία αέρα στους 20°C (EN 255-3)
- Το οικολογικό φρέον R134 επιτρέπει την επίτευξη θερμοκρασιών μέχρι τους 55°C με τρόπο αντλίας θερμότητας
- Δουλεύει με τρόπο αντλίας θερμότητας με θερμοκρασίες αέρα από 10 έως 40°C

ΠΟΙΟΤΗΤΑ

- Άνοδος μαγνησίου κατά της διάβρωσης
- Χαλύβδινο δοχείο με επισμάλτωση τιτανίου
- Συμπυκνωτής τυλιγμένος γύρω από το δοχείο

ΣΧΕΔΙΑΣΜΟΣ

- Οθόνη LED

ΤΕΧΝΙΚΑ ΣΤΟΙΧΕΙΑ

NUOS PRIMO 80

NUOS PRIMO 100

COP 20°C (EN 16147)		2,32	2,17
COP 20°C (EN 255-3)		3,0	3,0
Χρόνος θέρμανσης με αέρα στους 7°C (EN 16147)	h:min	5:20	6:36
Ελάχ. / Μέγ. θερμοκρασία αέρα	°C	10/40	10/40
Επίπεδο θορύβου	db(A)	54	54
Μέση απορροφούμενη ισχύς (*)	W	250	250
Μέγ. ποσότητα ζεστού νερού στους 40°C (**)	l	91	117
Χωρητικότητα δοχείου αποθήκης	l	80	100
Μέγ. πίεση λειτουργίας	bar	8	8
Τάση / μέγ. κατανάλωση ισχύος (*)	V/W	220-240/1550	220-240/1550
Ισχύς θερμαντικού στοιχείου	W	1200	1200
Κανονική παροχή αέρα	m³/h	170	170
Ελάχιστος όγκος δωματίου εγκατάστασης (***)	m³	20	20
Βάρος άδειο	kg	45	49
Βαθμός προστασίας		IP24	IP24
Πάχος μόνωσης	mm	31	31
Διάμετρος υδραυλικών συνδέσεων	"	1/2 M	1/2 M
Ελάχ. θερμοκρασία χώρου δοχείου αποθήκης	°C	1	1

(*) Θερμοκρασία νερού 15-55°C με αέρα στους 20°C (EN 16147)

(**) Θερμοκρασία νερού 15-62°C με αέρα στους 20°C (EN 16147)

(***) Ελάχιστος όγκος δωματίου σε περίπτωση εγκατάστασης χωρίς κανάλια



Επίτοιχη εγκατάσταση.
Διατίθεται σε
80, 100 λίτρα.



ΚΩΔΙΚΟΣ

3623238

3623239

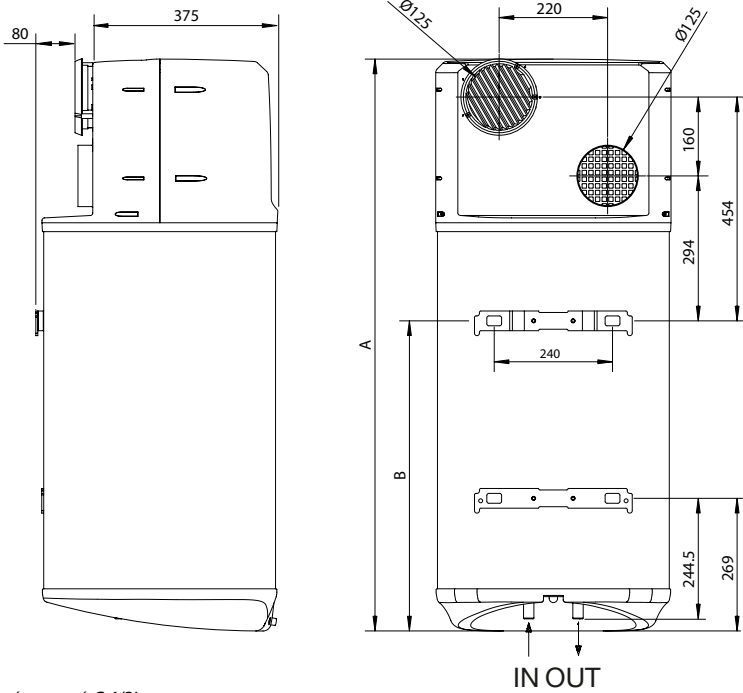
Κλάση Erp
Προφίλ απόληξης

A

M

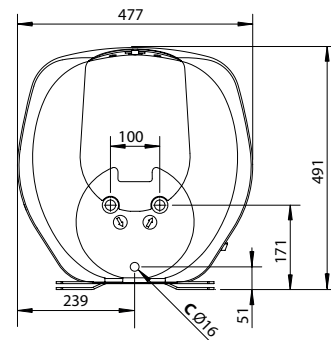
A

M

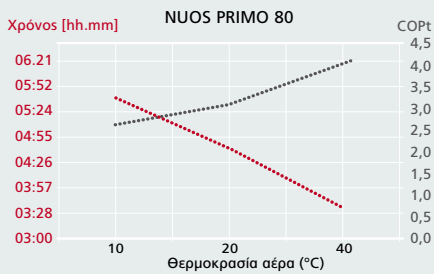


Διαστάσεις

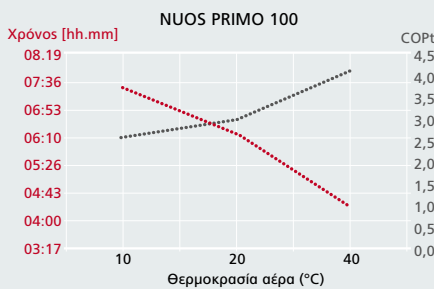
	80	100
a mm	1160	1304
b mm	629	773



IN είσοδος κρύου νερού G 1/2'
 OUT έξοδος ζεστού νερού G 1/2'
 C Εκκένωση συμπυκνώματος



Θερμοκρασία νερού 15-55°C (EN 255-3)



Θερμοκρασία νερού 15-55°C (EN 255-3)



NUOS EVO SPLIT



ΑΝΕΣΗ

- Λειτουργίες Auto, boost, green, voyage, boost2, antilegionella και χρονοπρογραμματισμός ζήτησεων
- Χαμηλή στάθμη θορύβου (εξωτερική μονάδα)
- Πρόσθετη ηλεκτρική αντίσταση

ΕΝΕΡΓΕΙΑΚΗ ΚΛΑΣΗ



ΑΠΟΔΟΣΗ ΚΑΙ ΕΞΟΙΚΟΝΟΜΗΣΗ ΕΝΕΡΓΕΙΑΣ

- COP 3,5 με θερμοκρασία αέρα στους 20°C (EN 255-3)
- COP 2,9 με θερμοκρασία αέρα στους 7°C (EN 255-3)
- Το οικολογικό φρέον R134 επιτρέπει την επίτευξη θερμοκρασιών μέχρι τους 62°C με τρόπο αντλίας θερμότητας
- Δουλεύει με τρόπο αντλίας θερμότητας με θερμοκρασίες αέρα από -5 έως 42°C.

ΠΟΙΟΤΗΤΑ

- Ενεργή άνοδος (protech) + άνοδος μαγνησίου
- Χαλύβδινο δοχείο με επισμάλτωση τιτανίου
- Συμπυκνωτής τυλιγμένος γύρω από το δοχείο

ΣΧΕΔΙΑΣΜΟΣ

- Οθόνη LCD



ΤΕΧΝΙΚΑ ΣΤΟΙΧΕΙΑ

	NUOS EVO SPLIT 80	NUOS EVO SPLIT 110
COP 20°C (EN 16147)	2,61	2,61
COP 7°C (EN 16147)	2,04	2,03
COP 20°C (EN 255-3)	3,5	3,6
Χρόνος θέρμανσης με αέρα στους 7°C (EN 16147)	h:min	4:28
Ελάχισ. / Μέγ. θερμοκρασία αέρα	°C	-5/42
Επίπεδο θορύβου εσωτερική μονάδα	db(A)	15
Επίπεδο θορύβου εξωτερική μονάδα	db(A)	57
Μέση απορροφούμενη ισχύς (*)	W	510
Μέγ. ποσότητα ζεστού νερού στους 40°C (**)	l	99
Χωρητικότητα δοχείου αποθήκης	l	80
Μέγ. πίεση λειτουργίας	bar	8
Τάση / μέγ. κατανάλωση ισχύος (*)	V/W	220-240/1950
Ισχύς θερμαντικού στοιχείου	W	1200
Βάρος άδειο	kg	32
Βαθμός προστασίας		IP24
Πάχος μόνωσης	mm	41
Διάμετρος υδραυλικών συνδέσεων	"	1/2 M
Ελάχισ. θερμοκρασία χώρου δοχείου αποθήκης	°C	1


ΕΞΩΤΕΡΙΚΗ ΜΟΝΑΔΑ

Διάμετρος ψυκτικών συνδέσεων	"	1/4 - 3/8 flare type
Βάρος άδειο	kg	27
Κανονική παροχή αέρα	m ³ /h	1100
Επίπεδο θορύβου	db(A)	55
Επίπεδο θορύβου στα 5 m	db(A)	39
Μέγ. πίεση ψυκτικού κυκλώματος (Πλευρά χαμηλής πίεσης)	bar	12
Μέγ. πίεση ψυκτικού κυκλώματος (Πλευρά υψηλής πίεσης)	bar	27
Βαθμός προστασίας		IPX4
Μέγ. απόσταση μεταξύ δοχείου αποθήκης και εξωτερικής μονάδας	m	8
Μέγ. υψομετρική διαφορά μεταξύ δοχείου αποθήκης και εξωτερικής μονάδας	m	3

(*) Θερμοκρασία νερού 15-55°C με αέρα στους 20°C (EN 16147)

(**) Θερμοκρασία νερού 15-62°C με αέρα στους 20°C (EN 16147)

ΚΩΔΙΚΟΣ

Δοχείο αποθήκης + εξωτερική μονάδα	3623242	3623243	
	Κλάση Erp	A	A
	Προφίλ απόληψης	M	M
Δοχείο αποθήκης	3603533	3603535	
Εξωτερική μονάδα		3603536	



Επίτοιχη εγκατάσταση.
 Διαθέσιμη σε 80
 και 110 λίτρα.
 Εξαιρετικά συμπαγής
 και αθόρυβη.
 Ανανεώσιμο προϊόν



ΑΠΟΔΟΤΙΚΟΤΗΤΑ
ΕΝΕΡΓΕΙΑΣ



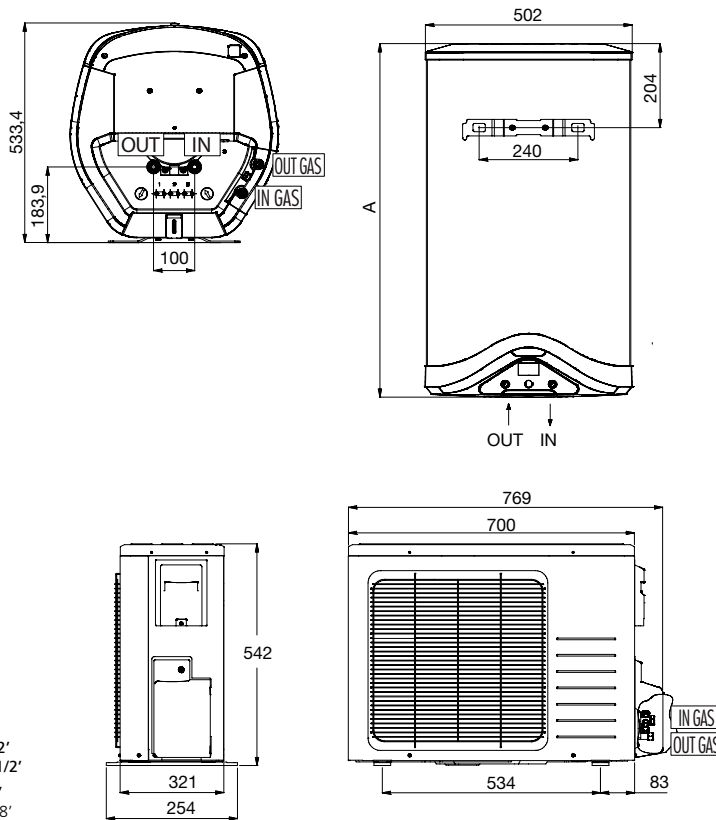
PRO
FESSIONAL
TECH
ΚΑΤΑ ΤΗΣ
ΔΙΑΒΡΩΣΗΣ



ΕΞΑΙΡΕΤΙΚΑ
ΑΘΟΥΡΥΘΟ



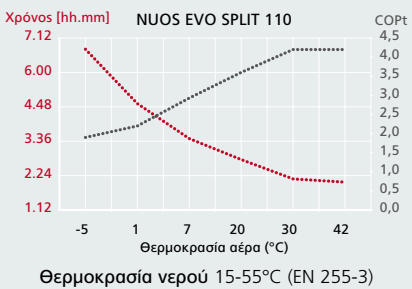
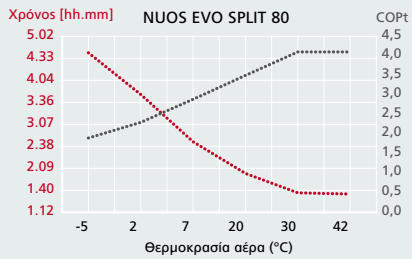
ΚΑΤΑ ΤΗΣ
ΛΕΓΙΟΝΕΛΛΑΣ



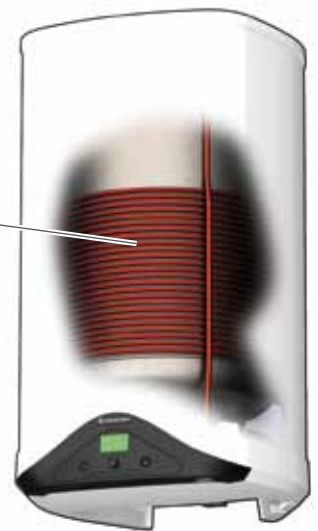
Διαστάσεις

	80	110
a mm	858	1085

IN είσοδος κρύου νερού G 1/2'
OUT έξοδος ζεστού νερού G 1/2'
IN GAS Είσοδος αερίου G 1/4'
OUT GAS Έξοδος αερίου G 3/8'



ΣΥΜΠΥΚΝΩΤΗΣ



ΕΞΑΤΜΙΣΤΗΣ

ΑΝΕΜΙΣΤΗΡΑΣ

ΒΑΛΒΙΔΑ ΕΚΤΟΝΩΣΗΣ

ΣΥΜΠΙΕΣΤΗΣ



NUOS EVO SPLIT



ΑΝΕΣΗ

- Λειτουργίες Auto, boost, green, voyage, boost2, antilegionella και χρονοπρογραμματισμός ζήτησεων
- Χαμηλή στάθμη θορύβου (εξωτερική μονάδα)
- Πρόσθετο θερμαντικό στοιχείο διπλής ισχύος στεατίτη

ΕΝΕΡΓΕΙΑΚΗ ΚΛΑΣΗ



ΑΠΟΔΟΣΗ ΚΑΙ ΕΞΟΙΚΟΝΟΜΗΣΗ ΕΝΕΡΓΕΙΑΣ

- COP 3,5 με θερμοκρασία αέρα στους 20°C (EN 255-3)
- COP 2,9 με θερμοκρασία αέρα στους 7°C (EN 255-3)
- Το οικολογικό φρέον R134 επιτρέπει την επίτευξη θερμοκρασιών μέχρι τους 62°C με τρόπο αντλίας θερμότητας
- Δουλεύει με τρόπο αντλίας θερμότητας με θερμοκρασίες αέρα από -5 έως 42°C.

ΠΟΙΟΤΗΤΑ

- Ένεργη άνοδος (protech) + άνοδος μαγνησίου
- Χαλύβδινο δοχείο με επισμάλτωση τιτανίου
- Συμπυκνωτής τυλιγμένος γύρω από το δοχείο

ΣΧΕΔΙΑΣΜΟΣ

- Οθόνη LCD



Επίτοιχη εγκατάσταση.
Διαθέσιμη σε
150 και 200 λίτρα.
Ανανεώσιμο προϊόν

ΤΕΧΝΙΚΑ ΣΤΟΙΧΕΙΑ

	NUOS EVO SPLIT 150	NUOS EVO SPLIT 200
COP 7°C (EN 16147)	2,41	2,60
COP 7°C (EN 255-3)	2,9	2,9
COP 20°C (EN 255-3)	3,6	3,6
Χρόνος θέρμανσης με αέρα στους 7°C (EN 16147)	h:min 3:47	5:10
Ελάχ. / Μέγ. θερμοκρασία αέρα	°C -5/42	-5/42
Επίπεδο θορύβου εσωτερική μονάδα	db(A) 15	15
Επίπεδο θορύβου εξωτερική μονάδα	db(A) 65	65
Μέση απορροφούμενη ισχύς (*)	W 680	608
Μέγ. ποσότητα ζεστού νερού στους 40°C (**)	l 189	266
Χωρητικότητα δοχείου αποθήκης	l 150	200
Μέγ. πίεση λειτουργίας	bar 6	6
Τάση / μέγ. κατανάλωση ισχύος (*)	V/W 220-240/2500	220-240/2500
Ισχύς θερμαντικού στοιχείου	W 1500+1000	1500+1000
Βάρος άδειο	kg 60	65
Βαθμός προστασίας	IP24	IP24
Πάχος μόνωσης	mm 55	55
Διάμετρος υδραυλικών συνδέσεων	" 3/4 M	3/4 M
Ελάχ. θερμοκρασία χώρου δοχείου αποθήκης	°C 1	1


ΕΞΩΤΕΡΙΚΗ ΜΟΝΑΔΑ

Διάμετρος ψυκτικών συνδέσεων	"	1/4 - 3/8 flare type
Βάρος άδειο	kg	32
Κανονική παροχή αέρα	m ³ /h	1300
Επίπεδο θορύβου	db(A)	60
Επίπεδο θορύβου στα 5 m	db(A)	42
Μέγ. πίεση ψυκτικού κυκλώματος (Πλήρως χαμηλής πίεσης)	bar	12
Μέγ. πίεση ψυκτικού κυκλώματος (Πλήρως υψηλής πίεσης)	bar	27
Βαθμός προστασίας		IPX4
Μέγ. απόσταση μεταξύ δοχείου αποθήκης και εξωτερικής μονάδας	m	8
Μέγ. υψομετρική διαφορά μεταξύ δοχείου αποθήκης και εξωτερικής μονάδας	m	3

(*) Θερμοκρασία νερού 15-55°C με αέρα στους 20°C (EN 16147)

(**) Θερμοκρασία νερού 15-62°C με αέρα στους 20°C (EN 16147)

ΚΩΔΙΚΟΣ

Δοχείο αποθήκης + εξωτερική μονάδα	3079033	3079032
 Κλάση Erp Προφίλ απόληψης	A	A
	L	XL
Δοχείο αποθήκης	3069405	3069404
Εξωτερική μονάδα	3603528	



ΑΠΟΔΟΤΙΚΟΤΗΤΑ
ΕΝΕΡΓΕΙΑΣ



ΚΑΤΑ ΤΗΣ
ΔΙΑΒΡΩΣΗΣ



ΕΞΑΙΡΕΤΙΚΑ
ΑΘΟΥΡΒΟ



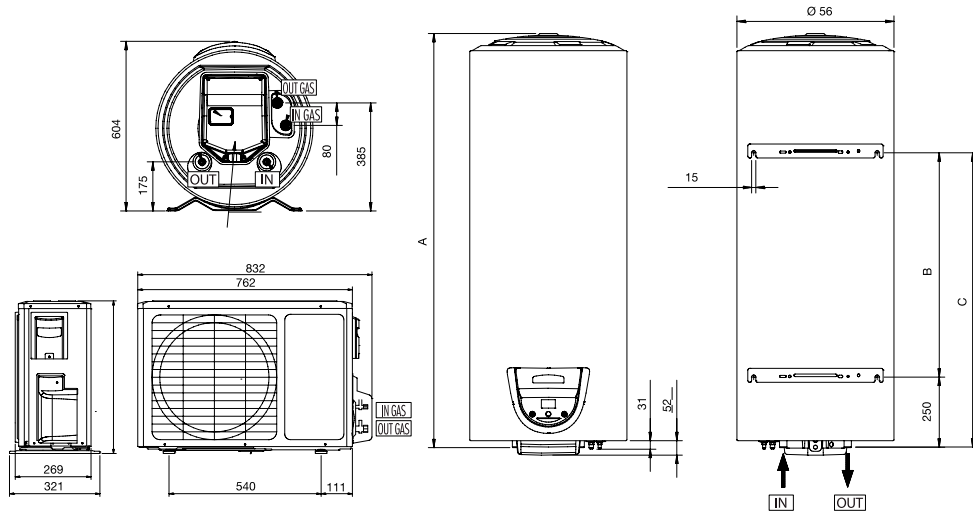
ΑΝΤΙΠΑΓΕΤΙΚΟ



ΚΑΤΑ ΤΗΣ
ΛΕΓΙΟΝΕΛΛΑΣ

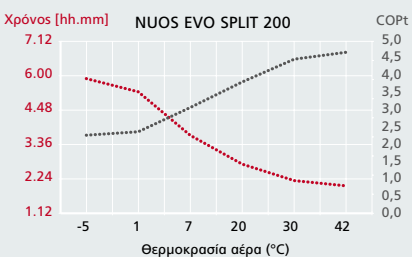
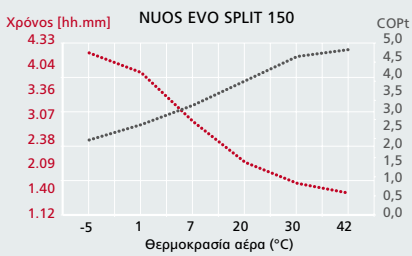
Διαστάσεις

	150	200
a mm	1150	1476
b mm	500	80
c mm	750	1050



IN είσοδος κρύου νερού G 1/2'
 OUT έξοδος ζεστού νερού G 1/2'
 IN GAS Είσοδος αερίου G 1/4'
 OUT GAS Έξοδος αερίου G 3/8'

Στην περίπτωση ενός μη συμπαγούς τοίχου χρησιμοποιήστε το τρίποδο κωδικός 3078042



ΣΥΜΠΥΚΝΩΤΗΣ

ΕΞΑΤΜΙΣΤΗΣ

ΑΝΕΜΙΣΤΗΡΑΣ

ΒΑΛΒΙΔΑ ΕΚΤΟΝΩΣΗΣ

ΣΥΜΠΙΕΣΤΗΣ



ΝΥΟΣ ΔΑΠΕΔΟΥ



ΑΝΕΣΗ

- Λειτουργίες Auto, boost, green, voyage, boost2, antilegionella και χρονοπρογραμματισμός ζήτησεων
- Σερπαντίνα και θήκη αισθητήρα για ενσωμάτωση ηλιακού και/ή ήλβητα
- Πρόσθετο θερμαντικό στοιχείο διπλής ισχύος στεατίτη

ΕΝΕΡΓΕΙΑΚΗ ΚΛΑΣΗ



ΑΠΟΔΟΣΗ ΚΑΙ ΕΞΟΙΚΟΝΟΜΗΣΗ ΕΝΕΡΓΕΙΑΣ

- COP 3,7 με θερμοκρασία αέρα στους 20°C (EN 255-3)
- COP 3,1 με θερμοκρασία αέρα στους 7°C (EN 255-3)
- Το οικολογικό φρέον R134 επιτρέπει την επίτευξη θερμοκρασιών μέχρι τους 62°C με τρόπο αντλίας θερμότητας
- Δουλεύει με τρόπο αντλίας θερμότητας με θερμοκρασίες αέρα από -5 έως 42°C.

ΠΟΙΟΤΗΤΑ

- Ενεργή άνοδος (protech) + άνοδος μαγνησίου
- Χαλύβδινο δοχείο με επισμάλτωση τιτανίου
- Συμπυκνωτής τυλιγμένος γύρω από το δοχείο

ΣΧΕΔΙΑΣΜΟΣ

- Οθόνη LCD
- Ενσωματωμένος προσαρμογέας πολλαπλών διατομών για είσοδο και έξοδο αέρα
- Ενσωματωμένοι ιμάντες μεταφοράς



ΤΕΧΝΙΚΑ ΣΤΟΙΧΕΙΑ

	ΝΥΟΣ 200	ΝΥΟΣ 250	ΝΥΟΣ 250 SYS
COP 7°C (EN 16147)	2,6	2,8	2,8
COP 7°C (EN 255-3)	3,1	3,1	3,1
COP 20°C (EN 255-3)	3,7	3,7	3,7
Χρόνος θέρμανσης με αέρα στους 7°C (EN 16147)	h:min 5:02	6:29	06:29
Ελάχ. / Μέγ. θερμοκρασία αέρα	°C -5/42	-5/42	-5/42
Επίπεδο θορύβου	db(A) 59	59	59
Μέση απορροφούμενη ισχύς (*)	W 750	750	750
Μέγ. ποσότητα ζεστού νερού στους 40°C (**)	l 268	345	345
Χωρητικότητα δοχείου αποθήκης	l 200	250	250
Μέγ. πίεση λειτουργίας	bar 6	6	6
Τάση / μέγ. κατανάλωση ισχύος (*)	V/W 220-240/1950	220-240/1950	220-240/1950
Ισχύς θερμαντικού στοιχείου	W 1500+1000	1500+1000	1500+1000
Κανονική παροχή αέρα	m³/h 300-500	300-500	300-500
Ελάχιστος όγκος δωματίου εγκατάστασης (***)	m³ 20	20	20
Βάρος άδειο	kg 90	95	110
Βαθμός προστασίας	IPX4	IPX4	IPX4
Πάχος μόνωσης	mm 50	50	50
Διάμετρος υδραυλικών συνδέσεων	" 3/4M	3/4M	3/4M
Ελάχ. θερμοκρασία χώρου δοχείου αποθήκης	°C 1	1	1
Επιφάνεια σερπαντίνας	m² -	-	0,65

(*) Θερμοκρασία νερού 15-55°C με αέρα στους 20°C (EN 16147)

(**) Θερμοκρασία νερού 15-62°C με αέρα στους 20°C (EN 16147)

(***) Ελάχιστος όγκος δωματίου σε περίπτωση εγκατάστασης χωρίς κανάλια

ΚΩΔΙΚΟΣ



3210031 3210017 3210018

Κλίση Erp A A A
Προφίλ απόληψης M M M



Οθόνη εύκολη στη χρήση, -5°C ελάχ. θερμοκρασία εισερχόμενου αέρα. Ανανεώσιμο προϊόν



ΑΠΟΔΟΤΙΚΟΤΗΤΑ
ΕΝΕΡΓΕΙΑΣ



ΚΑΤΑ ΤΗΣ
ΔΙΑΒΡΩΣΗΣ



ΕΝΣΩΜΑΤΩΣΗ
ΗΛΙΑΚΟΥ



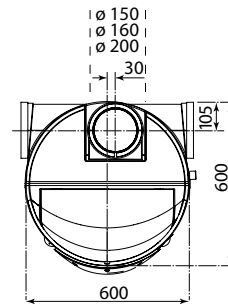
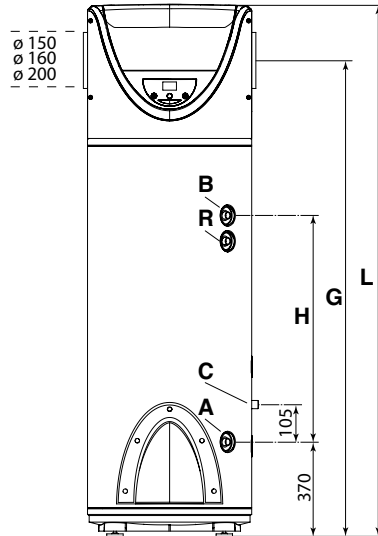
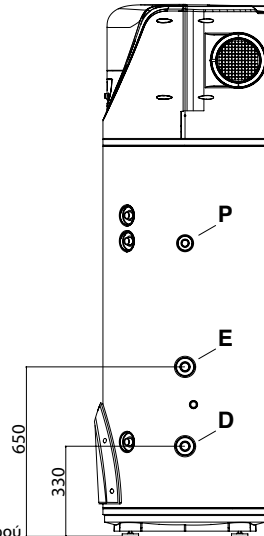
ΑΝΤΙΠΑΓΕΤΙΚΟ



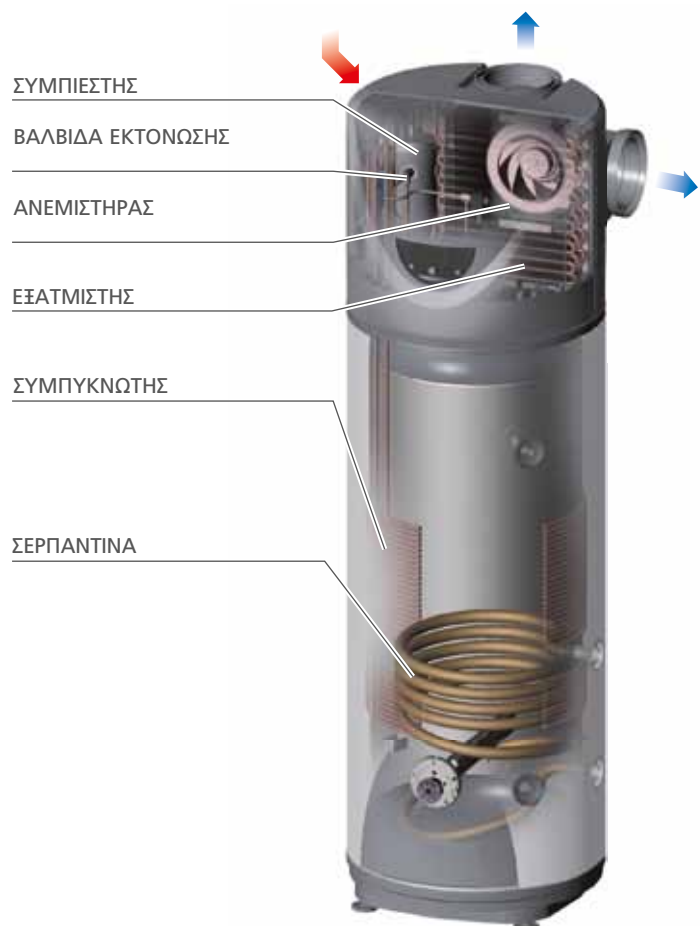
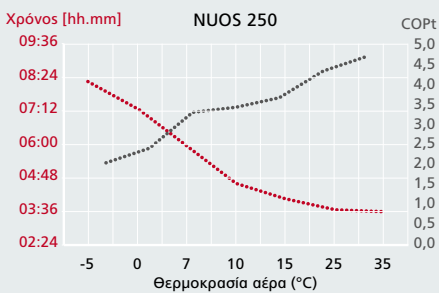
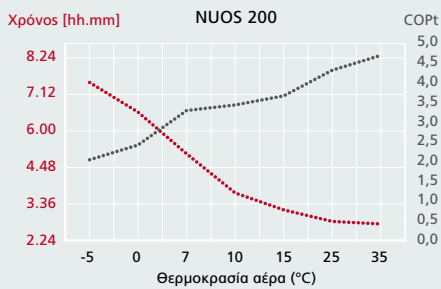
ΚΑΤΑ ΤΗΣ
ΛΕΓΙΟΝΕΛΛΑΣ

Διαστάσεις

	200	250 (SYS)
H mm	550	810
G mm	1478	1738
L mm	1700	1960



- A Σωλήνας Ø 3/4" είσοδος κρύου νερού
- B Σωλήνας Ø 3/4" έξοδος ζεστού νερού
- C Σύνδεση εκκένωσης συμπυκνώματος Ø 1/2" F
- D Σωλήνας Ø 3/4" είσοδος ηλιακού κυκλώματος (250 SYS)
- E Σωλήνας Ø 3/4" έξοδος ηλιακού κυκλώματος
- R Ανακυκλοφορία Ø 3/4" (250 SYS)
- P Θήκη αισθητήρα



NUOS PLUS



ΑΝΕΣΗ

- Λειτουργίες Auto, boost, green, voyage, boost2, antilegionella και χρονοπρογραμματισμός ζήτησεων
- 1 ή 2 σερπαντίνες και θήκες αισθητήρων για ενσωμάτωση ηλιακού, λέβητα ή βιομάζας
- Πρόσθετο θερμαντικό στοιχείο διπλής ισχύος στεατίτη

ΕΝΕΡΓΕΙΑΚΗ ΚΛΑΣΗ



ΑΠΟΔΟΣΗ ΚΑΙ ΕΞΟΙΚΟΝΟΜΗΣΗ ΕΝΕΡΓΕΙΑΣ

- COP 3,7 με θερμοκρασία αέρα στους 20°C (EN 255-3)
- COP 3,1 με θερμοκρασία αέρα στους 7°C (EN 255-3)
- Το οικολογικό φρέον R134 επιτρέπει την επίτευξη θερμοκρασιών μέχρι τους 62°C με τρόπο αντλίας θερμότητας
- Δουλεύει με τρόπο αντλίας θερμότητας με θερμοκρασίες αέρα από -7 έως 42°C
- Ενσωματωμένη λειτουργία με φωτοβολταϊκά

ΠΟΙΟΤΗΤΑ

- Ενεργή άνοδος (protech) + άνοδος μαγνησίου
- Χαλύβδινο δοχείο με επισμάλτωση τιτανίου
- Συμπυκνωτής τυλιγμένος γύρω από το δοχείο

ΣΧΕΔΙΑΣΜΟΣ

- Οθόνη LCD
- Ενσωματωμένες προσαρμογές πολλαπλών διατομών για είσοδο και έξοδο αέρα
- Ενσωματωμένοι ιμάντες μεταφοράς



A+ READY
(ErP 2017)



ΤΕΧΝΙΚΑ ΣΤΟΙΧΕΙΑ

NUOS PLUS 200 NUOS PLUS 250 NUOS PLUS 250 SYS NUOS PLUS 250 TWIN SYS

COP 7°C (EN 16147)		Διαθέσιμο από Νοέμβριο 2015			
Χρόνος θέρμανσης με αέρα στους 7°C (EN 16147)	h:min	Διαθέσιμο από Νοέμβριο 2015			
Ελάχ. / Μέγ. θερμοκρασία αέρα	°C	-7/42	-7/42	-7/42	-7/42
Επίπεδο θορύβου	dB(A)	Διαθέσιμο από Νοέμβριο 2015			
Μέση απορροφούμενη ισχύς (*)	W	700	700	700	700
Μέγ. ποσότητα ζεστού νερού στους 40°C (**)	l	Διαθέσιμο από Νοέμβριο 2015			
Χωρητικότητα δοχείου αποθήκης	l	200	250	250	250
Μέγ. πίεση λειτουργίας	bar	6	6	6	6
Τάση / μέγ. κατανάλωση ισχύος (*)	V/W	220-240/2500	220-240/2500	220-240/2500	220-240/2500
Ισχύς θερμαντικού στοιχείου	W	1500+1000	1500+1000	1500+1000	1500+1000
Κανονική παροχή αέρα	m ³ /h	650	650	650	650
Ελάχιστος όγκος δωματίου εγκατάστασης (***)	m ³	30	30	30	30
Βάρος άδειο	kg	90	95	115	130
Βαθμός προστασίας		IPX4	IPX4	IPX4	IPX4
Πάχος μόνωσης	mm	50	50	50	50
Διάμετρος υδραυλικών συνδέσεων	"	3/4 M	3/4 M	3/4 M	3/4 M
Ελάχ. θερμοκρασία χώρου δοχείου αποθήκης	°C	1	1	1	1
Επιφάνεια σερπαντίνας	m ²	-	-	0,65	0,65+0,65

(*) Θερμοκρασία νερού 15-55°C με αέρα στους 20°C (EN 16147)

(**) Θερμοκρασία νερού 15-62°C με αέρα στους 20°C (EN 16147)

(***) Ελάχιστος όγκος δωματίου σε περίπτωση εγκατάστασης χωρίς κανάλια

ΚΩΔΙΚΟΣ



Κλάση Erp
Προφίλ απόληψης

3079052 3079053 3079054 3079055

A A A A
L XL XL XL



Μέγιστη απόδοση και εύκολη ενσωμάτωση.
Έτοιμο για A+ με τα πρότυπα ErP του 2017.

Διαθέσιμο από το 2016



ΑΠΟΔΟΤΙΚΟΤΗΤΑ
ΕΝΕΡΓΕΙΑΣ



PRO
FESSIONAL
TECH
ΚΑΤΑ ΤΗΣ
ΔΙΑΒΡΩΣΗΣ



ΕΝΣΩΜΑΤΩΣΗ
ΗΛΙΑΚΟΥ

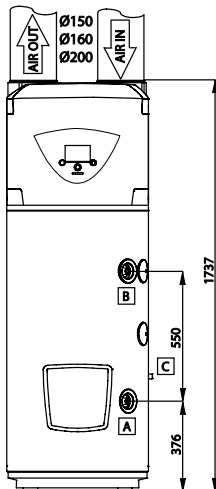


ΑΝΤΙΠΑΓΕΤΙΚΟ

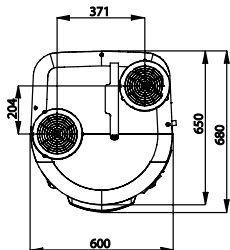
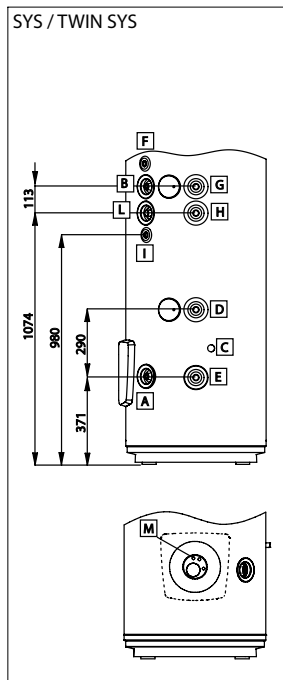
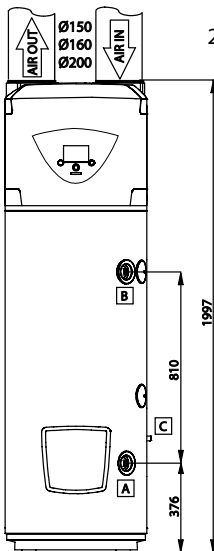


ΚΑΤΑ ΤΗΣ
ΛΕΓΙΟΝΕΛΛΑΣ

200L



250L



- A Σωλήνας Ø 3/4" Είσοδος κρύου νερού
- B Σωλήνας Ø 3/4" Έξοδος ζεστού νερού
- C Σύνδεση εκκένωσης συμπυκνώματος Ø 1/2" F
- D Σωλήνας Ø 3/4" είσοδος σερπαντίνας (250 SYS)
- E Σωλήνας Ø 3/4" έξοδος σερπαντίνας (250 SYS)
- R Ανακυκλοφορία Ø 3/4" (250 SYS)
- F Θήκη αισθητήρα

ΣΥΣΤΗΜΑ ΟΛΟΚΛΗΡΩΣΗΣ



NUOS PLUS ΦΩΤΟΒΟΛΤΑΪΚΟ
200 / 250 ΛΕΒΗΤΑΣ

NUOS PLUS ΦΩΤΟΒΟΛΤΑΪΚΟ
250 SYS ΛΕΒΗΤΑΣ
ΘΕΡΜΙΚΟ ΗΛΙΑΚΟ
ΒΙΟΜΑΖΑ

NUOS PLUS ΦΩΤΟΒΟΛΤΑΪΚΟ
250 TWIN SYS ΛΕΒΗΤΑΣ
ΘΕΡΜΙΚΟ ΗΛΙΑΚΟ
ΒΙΟΜΑΖΑ

NUOS PRIMO ΔΑΠΕΔΟΥ



ΑΝΕΣΗ

- Λειτουργίες Auto, boost, green, voyage, boost2, antilegionella και χρονοπρογραμματισμός ζήτησεων
- Σερπαντίνα και θήκη αισθητήρα για ενσωμάτωση ηλιακού και/ή λέβητα
- Πρόσθετη ηλεκτρική αντίσταση

ΕΝΕΡΓΕΙΑΚΗ ΚΛΑΣΗ



ΑΠΟΔΟΣΗ ΚΑΙ ΕΞΟΙΚΟΝΟΜΗΣΗ ΕΝΕΡΓΕΙΑΣ

- COP 3,1 με θερμοκρασία αέρα στους 20°C (EN 255-3)
- COP 2,8 με θερμοκρασία αέρα στους 7°C (EN 255-3)
- Το οικολογικό φρέον R134 επιτρέπει την επίτευξη θερμοκρασιών μέχρι τους 62°C με τρόπο αντλίας θερμότητας
- Δουλεύει με τρόπο αντλίας θερμότητας με θερμοκρασίες αέρα από -5 to 42°C.

ΠΟΙΟΤΗΤΑ

- Ενεργή άνοδος (protech) + άνοδος μαγνησίου
- Χαλύβδινο δοχείο με επισμάλτωση τιτανίου
- Συμπυκνωτής τυλιγμένος γύρω από το δοχείο



ΣΧΕΔΙΑΣΜΟΣ

- Οθόνη LED

ΤΕΧΝΙΚΑ ΣΤΟΙΧΕΙΑ

		NUOS 200	NUOS 240	NUOS 240 SYS
COP 7°C (EN 16147)		2,41	2,64	2,64
COP 7°C (EN 255-3)		2,8	2,8	2,8
COP 20°C (EN 255-3)		3,1	3,1	3,1
Χρόνος θέρμανσης με αέρα στους 7°C (EN 16147)	h:min	7:45	9:33	09:33
Ελάχ. / Μέγ. θερμοκρασία αέρα	°C	-5/42	-5/42	-5/42
Επίπεδο θορύβου	db(A)	53	53	53
Μέση απορροφούμενη ισχύς (*)	W	500	500	500
Μέγ. ποσότητα ζεστού νερού στους 40°C (**)	l	284	348	348
Χωρητικότητα δοχείου αποθήκης	l	200	242	242
Μέγ. πίεση λειτουργίας	bar	6	6	6
Τάση / μέγ. κατανάλωση ισχύος (*)	V/W	220-230/2750	220/2670	220/2670
Ισχύς θερμαντικού στοιχείου	W	2000	2000	2000
Κανονική παροχή αέρα	m ³ /h	400	400	400
Ελάχιστος όγκος δωματίου εγκατάστασης (***)	m ³	20	20	20
Βάρος άδειο	kg	87	92	107
Βαθμός προστασίας		IP24	IP24	IP24
Πάχος μόνωσης	mm	35	35	35
Διάμετρος υδραυλικών συνδέσεων	"	3/4 M	3/4 M	3/4 M
Ελάχ. θερμοκρασία χώρου δοχείου αποθήκης	°C	1	1	1
Επιφάνεια σερπαντίνας	m ²	-	-	0,65

(*) Θερμοκρασία νερού 15-55°C με αέρα στους 20°C (EN 16147)

(**) Θερμοκρασία νερού 15-62°C με αέρα στους 20°C (EN 16147)

(***) Ελάχιστος όγκος δωματίου σε περίπτωση εγκατάστασης χωρίς κανάλια

ΚΩΔΙΚΟΣ



Κλάση Erp
Προφίλ απόληψης

3079008 3079009 3079010

A A A
L XL XL



Ευκολία χρήσης,
-5°C ελάχ. θερμοκρασία
εισερχόμενου αέρα.
Ανανεώσιμο προϊόν



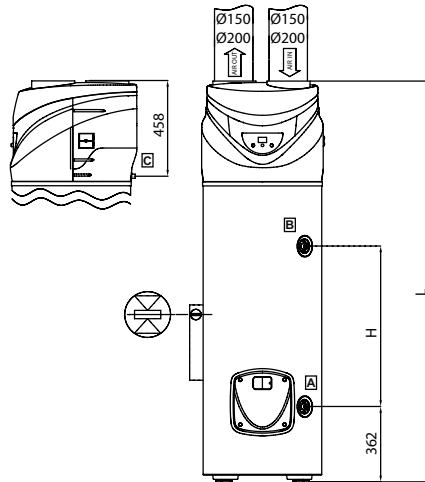
ΚΑΤΑ ΤΗΣ ΔΙΑΒΡΩΣΗΣ



ΕΝΙΣΜΑΤΩΣΗ ΗΛΙΑΚΟΥ

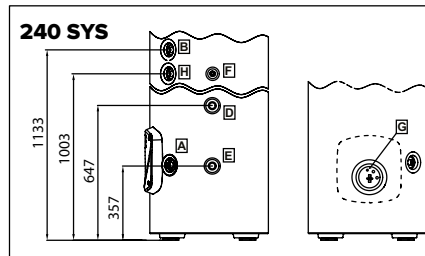
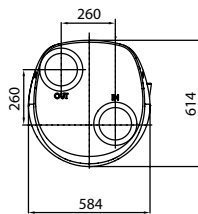


ΑΝΤΙΠΑΓΕΤΙΚΟ

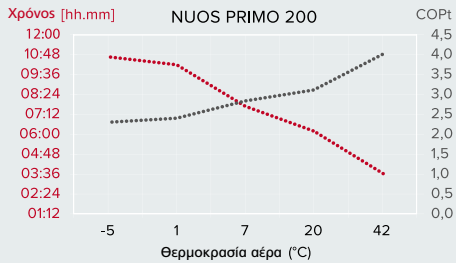


Διαστάσεις

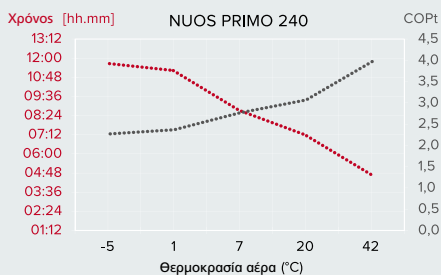
	200	240 (SYS)
H mm	551	771
G mm	1706	1926



- A Σωλήνας Ø 3/4" είσοδος κρύου νερού
- B Σωλήνας Ø 3/4" έξοδος ζεστού νερού
- C Σύνδεση εκκένωσης συμπυκνώματος Ø 1/2" F
- D Σωλήνας Ø 3/4" είσοδος ηλιακού κυκλώματος (240 SYS)
- E Σωλήνας Ø 3/4" έξοδος ηλιακού κυκλώματος



Θερμοκρασία νερού 15-55°C (EN 255-3)



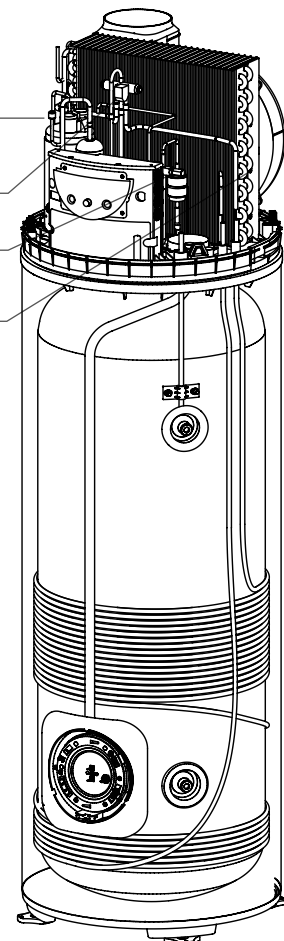
Θερμοκρασία νερού 15-55°C (EN 255-3)

ΣΥΜΠΙΕΣΤΗΣ

ΒΑΛΒΙΔΑ ΕΚΤΟΝΩΣΗΣ

ΣΥΜΠΥΚΝΩΤΗΣ

ΕΞΑΤΜΙΣΤΗΣ



NUOS EVO SPLIT



ΑΝΕΣΗ

- Λειτουργίες Auto, boost, green, voyage, boost2, antilegionella και χρονοπρογραμματισμός ζητήσεων
- Χαμηλή στάθμη θορύβου (εξωτερική μονάδα)
- Πρόσθετο θερμαντικό στοιχείο διπλής ισχύος στεατίτη

ΕΝΕΡΓΕΙΑΚΗ ΚΛΑΣΗ



ΑΠΟΔΟΣΗ ΚΑΙ ΕΞΟΙΚΟΝΟΜΗΣΗ ΕΝΕΡΓΕΙΑΣ

- COP 3,6 με θερμοκρασία αέρα στους 20°C (EN 255-3)
- COP 2,9 με θερμοκρασία αέρα στους 7°C (EN 255-3)
- Το οικολογικό φρέον R134 επιτρέπει την επίτευξη θερμοκρασιών μέχρι τους 62°C με τρόπο αντλίας θερμότητας
- Δουλεύει με τρόπο αντλίας θερμότητας με θερμοκρασίες αέρα από -5 to 42°C.

ΠΟΙΟΤΗΤΑ

- Ενεργή άνοδος (protech) + άνοδος μαγνησίου
- Χαλύβδινο δοχείο με επισμάλτωση τιτανίου
- Συμπυκνωτής τυλιγμένος γύρω από το δοχείο

ΣΧΕΔΙΑΣΜΟΣ

- Οθόνη LCD



ΤΕΧΝΙΚΑ ΣΤΟΙΧΕΙΑ

NUOS EVO SPLIT 300

COP 7°C (EN 16147)		2,57
COP 7°C (EN 255-3)		2,9
COP 20°C (EN 255-3)		3,6
Χρόνος θέρμανσης με αέρα στους 7°C (EN 16147)	h:min	7:37
Ελάχ. / Μέγ. θερμοκρασία αέρα	°C	-5/42
Επίπεδο θορύβου εσωτερική μονάδα	db(A)	15
Επίπεδο θορύβου εξωτερική μονάδα	db(A)	65
Μέση απορροφούμενη ισχύς (*)	W	680
Μέγ. ποσότητα ζεστού νερού στους 40°C (**)	l	449
Χωρητικότητα δοχείου αποθήκης	l	300
Μέγ. πίεση λειτουργίας	bar	6
Τάση / μέγ. κατανάλωση ισχύος (*)	V/W	220-240/2500
Ισχύς θερμαντικού στοιχείου	W	1500+1000
Βάρος άδειο	kg	87
Βαθμός προστασίας		IP24
Πάχος μόνωσης	mm	50
Διάμετρος υδραυλικών συνδέσεων		3/4 M
Ελάχ. θερμοκρασία χώρου δοχείου αποθήκης	°C	1

ΕΞΩΤΕΡΙΚΗ ΜΟΝΑΔΑ ΤΕΧΝΙΚΑ ΣΤΟΙΧΕΙΑ

Διάμετρος ψυκτικών συνδέσεων	"	1/4 - 3/8 flare type
Βάρος άδειο	kg	32
Κανονική παροχή αέρα	m ³ /h	1300
Επίπεδο θορύβου	dB(a)	60
Επίπεδο θορύβου στα 5 m	dB(a)	42
Μέγ. πίεση ψυκτικού κυκλώματος (Πλευρά χαμηλής πίεσης)	bar	12
Μέγ. πίεση ψυκτικού κυκλώματος (Πλευρά υψηλής πίεσης)	bar	27
Βαθμός προστασίας		IPX4
Μέγ. απόσταση μεταξύ δοχείου αποθήκης και εξωτερικής μονάδας	m	8
Μέγ. υψομετρική διαφορά μεταξύ δοχείου αποθήκης και εξωτερικής μονάδας	m	3

(*) Θερμοκρασία νερού 15-55°C με αέρα στους 20°C (EN 16147)

(**) Θερμοκρασία νερού 15-62°C με αέρα στους 20°C (EN 16147)

ΚΩΔΙΚΟΣ

Δοχείο αποθήκης + Εξωτερική μονάδα	3079031
Κλάση Erp	A
Προφίλη απόληψης	XXL
Δοχείο αποθήκης	3069403
Εξωτερική μονάδα	3603528



Εξαιρετικά αθόρυβη,
-5°C ελάχ. θερμοκρασία
εισερχόμενου αέρα.
Ανανεώσιμο προϊόν



ΑΠΟΔΟΤΙΚΟΤΗΤΑ
ΕΝΕΡΓΕΙΑΣ



PRO
FESSIONAL
TECH



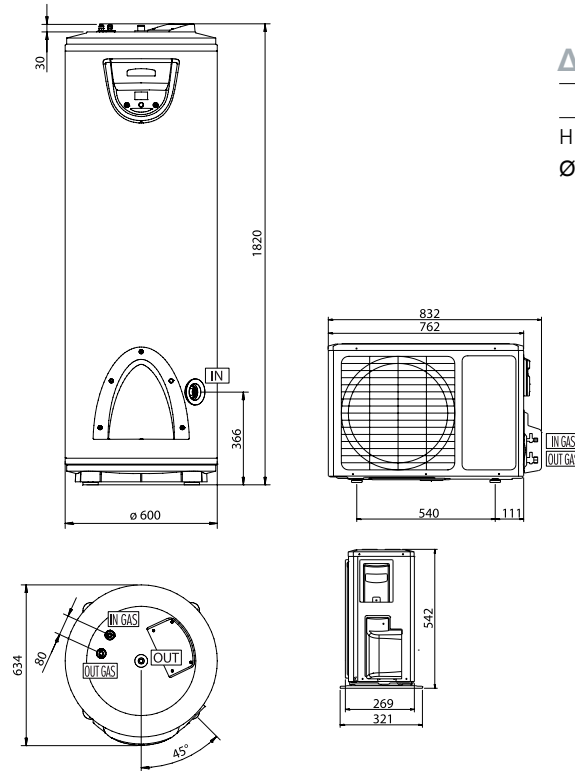
ΕΞΑΙΡΕΤΙΚΑ
ΑΘΟΥΡΒΟ



ΑΝΤΙΠΑΓΕΤΙΚΟ



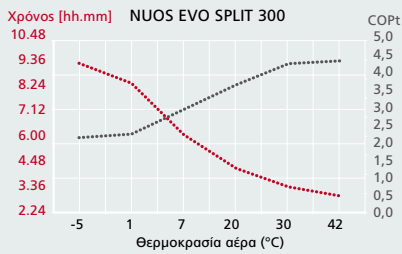
ΚΑΤΑ ΤΗΣ
ΛΕΓΙΟΝΕΛΛΑΣ



Διαστάσεις

	300
H mm	1820
Ø mm	634

IN Είσοδος κρύου νερού G 3/4'
 OUT Έξοδος ζεστού νερού G 3/4'
 IN GAS Είσοδος αερίου G 1/4'
 OUT GAS Έξοδος αερίου G 3/8'



Θερμοκρασία νερού 15-55°C (EN 255-3)

ΣΥΜΠΥΚΝΩΤΗΣ

ΕΞΑΤΜΙΣΤΗΣ

ΑΝΕΜΙΣΤΗΡΑΣ

ΒΑΛΒΙΔΑ ΕΚΤΟΝΩΣΗΣ

ΣΥΜΠΙΕΣΤΗΣ

